



Montageanleitung Thermo Fassadenprofile

THERMO - Fassadenprofile werden einem intensiven thermischen Veredelungsprozess unterzogen, der das Holz im Außenbereich haltbarer und stabiler macht und gleichzeitig seine warme goldbraune Farbe und sein charakteristisches Holzmuster hervorhebt. Mit den richtigen Montage- und Pflegetechniken erhalten Sie eine schöne, langlebige Verkleidung.

Diese Montagerichtlinien sind rein informativ und basieren auf den besten derzeit verfügbaren Kenntnissen und sollten entsprechend behandelt werden. Wir raten Ihnen, die Vorschriften Ihres Landes zu befolgen, sofern diese im Widerspruch zu den allgemeinen Empfehlungen in dieser Anleitung stehen.

1. Lagerung	2	5. Verlegesysteme mit verdeckten Befestigungen	8
2. Verkleidungsarten	3	5.1 PaCS® (Press- und Klick-System)	8
2.1 Horizontale Verkleidung	3	5.2 B1-1-Clips	12
2.2 Vertikale Verkleidung	4	5.3 T-4- und T-6 Clips	12
2.3 Vielseitige Verkleidungen sowohl zur vertikalen als auch horizontalen Montage	4	5.4 Dekora-Clips	12
3. Aufbau einer Unterkonstruktion und Vermeidung von Feuchtigkeitsschäden	5	6. Eckausführungen	13
4. Korrekte Befestigung mit Klammern, Nägeln oder Schrauben	7	7. Montagehinweise	14
		8. Pflege	15

1. Lagerung

Wann immer möglich, sollten Thermo Fassadenprofile in Innenräumen gelagert werden. Die Verkleidung sollte auch von direktem Sonnenlicht ferngehalten werden, da UV-Strahlen die Farbe der Profile verblassen lassen.

Bei Lagerung im Freien sollten die Profile mindestens 150 mm über dem Boden erhöht, gleichmäßig gestapelt und mit einer wasserdichten, lichtundurchlässigen Abdeckung geschützt werden. Lassen Sie die Enden der Abdeckung unbefestigt, um eine Belüftung zu ermöglichen und doch Feuchtigkeitsschäden zu vermeiden. Thermo Verkleidungen sollten niemals im Regen stehen oder übermäßiger Feuchtigkeit ausgesetzt werden, solange sie originalverpackt sind, da sie nicht richtig trocknen können, wenn sie fest verpackt sind.

Beim Umstapeln von lackierten Verkleidungen auf der Baustelle darf die Schutzfolie nicht von den sichtbaren Seiten der Verkleidung entfernt werden, da die Profile nicht so gestapelt werden sollten, dass sich die lackierten Oberflächen ohne dazwischen liegender Folienschicht berühren.

Seien Sie vorsichtig, wenn Sie gebürstete Produkte neu stapeln, da die Trennstäbe Abdrücke hinterlassen können, wenn sie an den sichtbaren Seiten der Bretter anliegen. Stapeln Sie die gebürsteten Seiten aufeinander und legen Sie die Stäbchen zwischen die Rückseiten.

Verkleidungen für die Innenanwendung müssen vor der Montage einige Wochen in einem beheizten Innenraum gelagert werden.



WICHTIG!

- Achten Sie darauf, dass die Produkte während des Transports oder der Montage nicht verschmutzt oder eingefettet werden.
- Behandeln Sie Thermo -Profile mit Sorgfalt. Die Nut- und Feder-Bereiche der Bretter können empfindlich sein.
- Rechnen Sie beim Kauf mit bis zu 10 Prozent Verschnitt.
- Prüfen Sie die Bretter vor dem Einbau gründlich auf mögliche Transportschäden und bringen Sie niemals defekte Bretter an. **NACH DER MONTAGE GELTEN DIE PRODUKTE ALS IN BEZUG AUF DIE QUALITÄT ABGENOMMEN.**

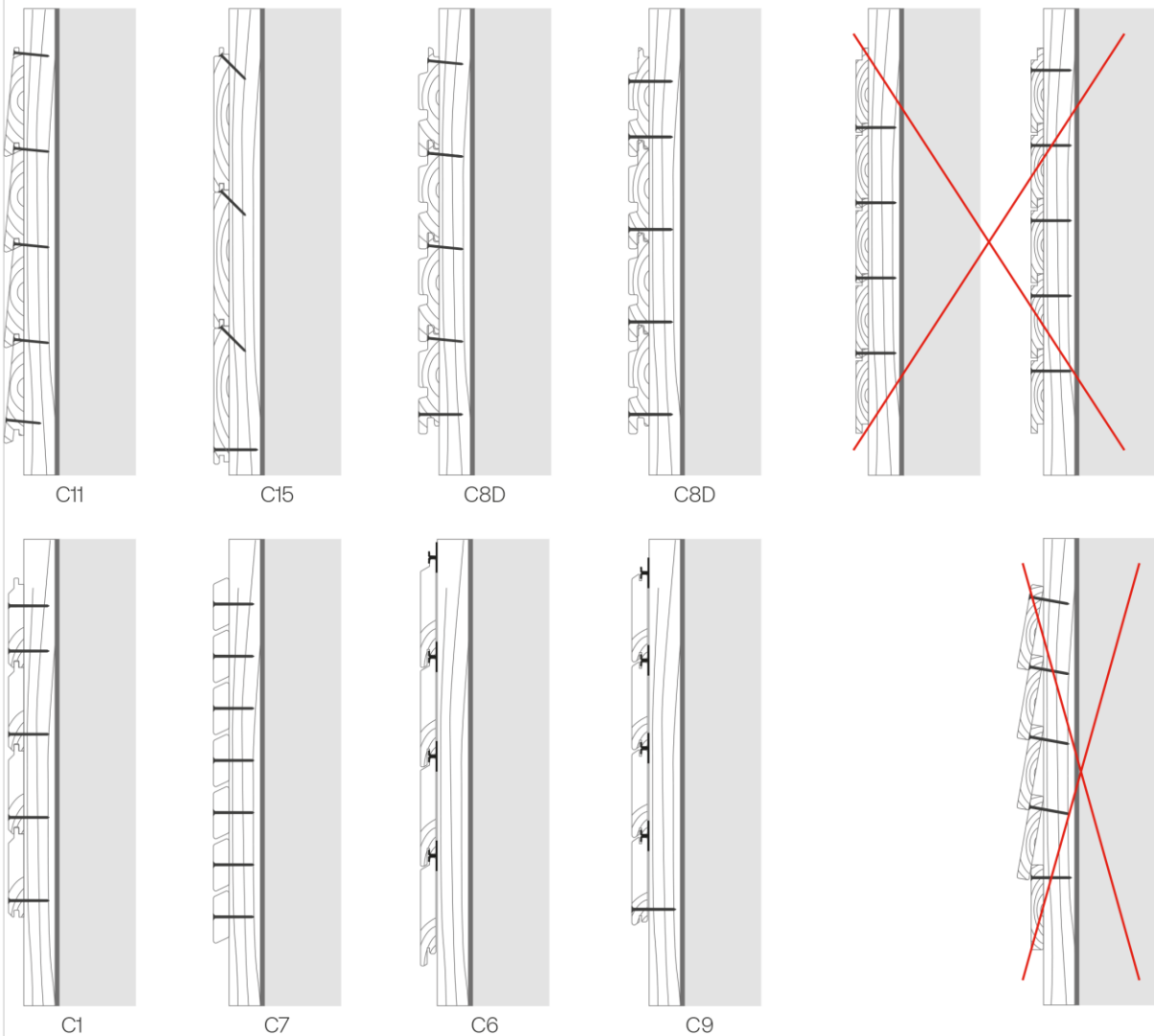
2. Verkleidungsarten

2.1 HORIZONTALE VERKLEIDUNG

FASSADENPROFILE ZUR HORIZONTALEN MONTAGE:

C2R4, C6, C7J, C7T, C8D, C9, C11, C23J, C44J, C92, G-C77J, S1, S2-BBME, S2-BBMS, S2-E

Hier finden Sie einige grundlegende horizontale Montageoptionen:



Lassen Sie bei Schuppenprofilen einen Luftzirkulationsraum von 2-3 mm, damit die Holzbretter etwas aufquellen können.

Montieren Sie die Wandverkleidung immer von der Unterkante der Wand nach oben.

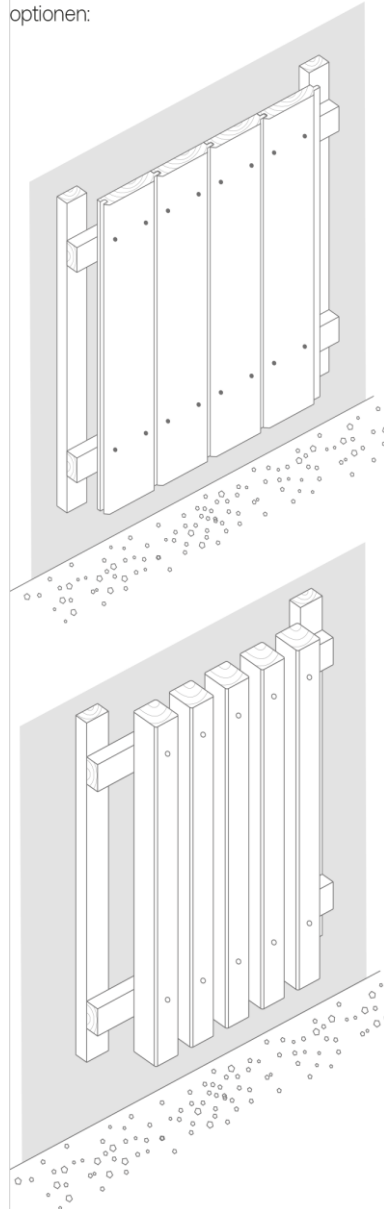


2.2 VERTIKALE VERKLEIDUNG

VERKLEIDUNGSPROFILE ZUR VERTIKALEN MONTAGE:

C12, C27, C34, C34-2, CP3, D43, UYS10

Nachfolgend finden Sie einige grundlegende vertikale Montageoptionen:



2.3 VIELSEITIGE VERKLEIDUNGEN SOWOHL ZUR VERTIKALEN ALS AUCH HORIZONTALEN MONTAGE

THERMO FASSADENPROFILE SOWOHL ZUR VERTIKALEN ALS AUCH HORIZONTALEN MONTAGE:

C1, C3, C4, C4J, C7, C8, C15, C16, C19, C20, C24, C25, C26, C30, C32, C42, CAR1, CAR3, CAR8, CAR12



3. Aufbau einer korrekten Unterkonstruktion und Vermeidung von Feuchtigkeitsschäden

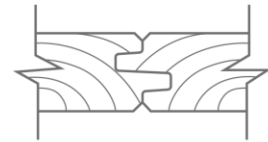
Verwenden Sie bei der Montage von Thermo-[®]-Verkleidungen immer **Edelstahl**-nägeln, -klammern oder -schrauben oder Befestigungsclips. Profile mit Nut und Feder sollten

mit den Feder nach oben verlegt werden. Bei vertikalen Anwendungen sollte die Nut in die Hauptwetterrichtung zeigen.

ENDSPUNDUNG

Mit der exklusiven JEM[™]-Verbindung von müssen die Enden der Verkleidungsprofile nicht auf der Unterkonstruktion aufliegen. Dies wiederum reduziert den Verschnitt, reduziert die Arbeitskosten und verkürzt die Montagezeit.

Jedes Brett muss auf mindestens zwei Latten aufliegen und daran befestigt werden.

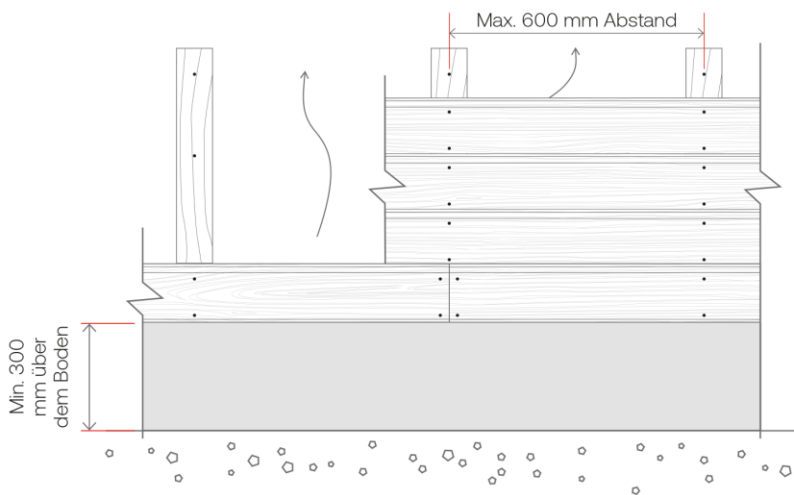
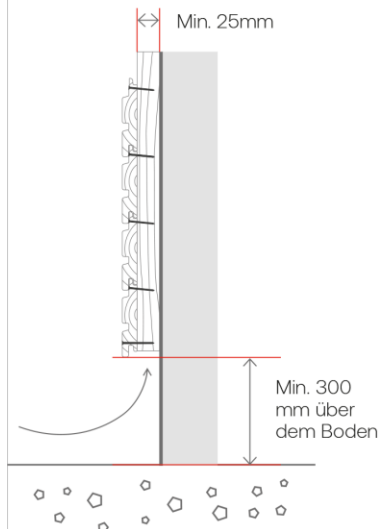


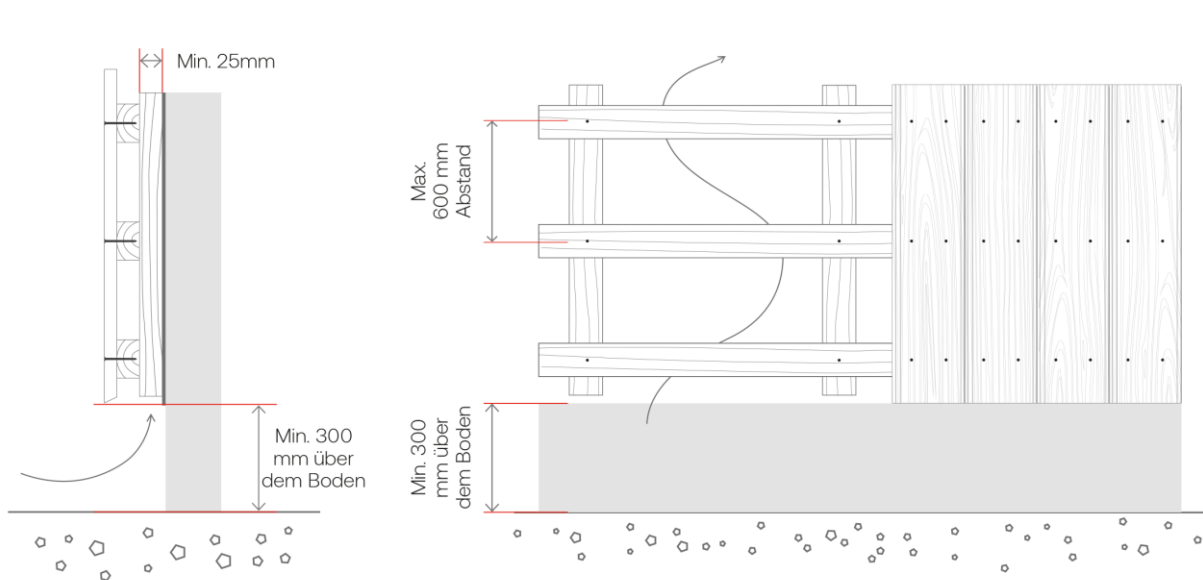
UNTERBAU UND KONSTRUKTIONSLATTUNG

Beziehen Sie sich für den korrekten Lattenabstand auf die örtlichen Bauvorschriften, basierend auf den Windlasten - montieren Sie jedoch keine Latten mit Abständen von mehr als 600 mm.

Wenn Sie Bretter mit Klammern, Nägeln oder Schrauben befestigen, empfehlen wir die Verwendung von Thermo-Fichte mit der biologischen Dauerhaftigkeitsklasse 1 der Latting. Der Abstand zwischen den Latten darf nicht mehr als 600 mm betragen und muss mindestens 25 mm dick sein, damit hinter den Verkleidungsprofilen ein ausreichender Spalt für die Be- und Entlüftung entsteht.

Befestigen Sie **waagerechte Verkleidungsbretter** auf senkrechten Latten, wobei bei Brettern ohne Endspundung die Enden auf den Latten aufliegen müssen. An den Enden gespundete gestoßene Bretter können so verlegt werden, dass sich die Verbindungsstellen zwischen den Latten treffen. Dies spart sowohl Material als auch Zeit.





Befestigen Sie die **vertikale Verkleidung** auf den horizontalen Latten; die Stoßenden der Bretter müssen bei Standard-Verkleidungsbrettern auf den Latten aufliegen. An den Enden gespundet gestoßene Bretter können so verlegt werden, dass sich die

Verbindungsstellen zwischen den Latten treffen. Dies spart sowohl Material als auch Zeit.

Bei vertikaler Montage ist die Luftzirkulation durch eine zusätzliche vertikale Latte zu gewährleisten.

Bei vertikalen Verlegungen mit Clip-Systemen muss mindestens ein Ende jedes Profils mit einer Edelstahlschraube fixiert werden, um ein Verschieben der Profile in Längsrichtung zu verhindern.

VERMEIDUNG VON FEUCHTIGKEITSSCHÄDEN



Es ist notwendig, einen Abstand von mindestens 300 mm zwischen dem Boden und der Verkleidung zu lassen und es ist zudem wichtig, dass in der Nähe wachsendes Gras nicht mit der Verkleidung in Berührung kommt.



Lassen Sie einen Luftspalt von mindestens 25 mm hinter den Platten, um Feuchtigkeitsschäden durch vertikale Luftströmung zu vermeiden. Bei vertikalen Verkleidungen, die mit horizontalen Latten verlegt werden, ist ein zusätzlicher Satz vertikaler Latten hinter den horizontalen Latten anzubringen, um eine ausreichende Luftzirkulation zu gewährleisten. Der Lüftungsraum hinter den Verkleidungsprofilen muss ebenfalls von oben und unten offen bleiben, um die Luftzirkulation zu gewährleisten.

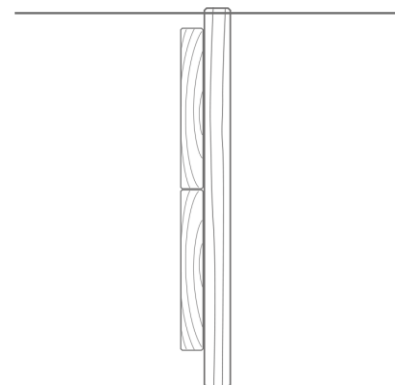


Bei der Verlegung von Thermo -Terrassendielen ohne Endspundung (ohne JEM-Fuge) muss ein Abstand von ca. 3 mm zwischen den Profilenden eingehalten werden. Dadurch wird die Luftzirkulation gefördert und ein Aufquellen durch eingeschlossene Feuchtigkeit verhindert.

Bei der Verlegung von Brettern in horizontalen Reihen dürfen die Endverbindungen nicht nebeneinander liegen. Verteilen Sie die Stoßfugen nach Möglichkeit gleichmäßig über die Fassade, um ein einheitliches Endergebnis zu erzielen.

Bei reversiblen C4-Profilen empfehlen wir, wenn möglich, Thermo-Fichte mit dem Kernholz vor direkter Sonneneinstrahlung geschützt zu verlegen.

FICHTE MIT DEM KERNHOLZ RICHTUNG GEBÄUDE





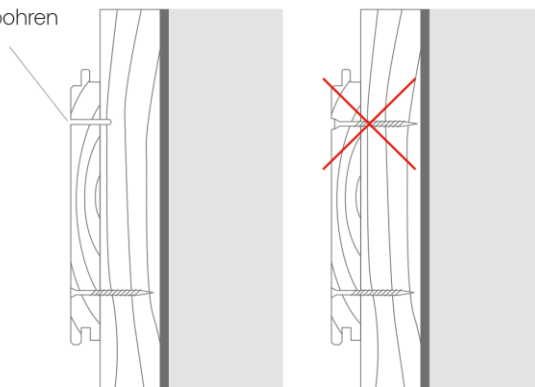
4. Korrekte Befestigung mit Klammern, Nägeln oder Schrauben

THERMISCHE VERKLEIDUNGSPROFILE FÜR DIE BEFESTIGUNG AUSSCHLIESSLICH MIT SCHRAUBEN:

BENCHMARK	VERSTECKTE BEFESTIGUNGEN:	SICHTBARE BEFESTIGUNGEN:
THERMO-ESCHE	C25, C54	C4, C7, C12, C20, CAR1, CAR8, CAR12, D4, D43

Für Thermo-Esche-Verkleidungen sollten Vorbohrungen vorgenommen werden. Die Bohrungen sollten im Durchmesser min. 1 mm größer als der Schraubendurchmesser hergestellt werden, um nötige Bewegungen der Bretter zu gewährleisten und Scherspannungen an den Schrauben zu vermeiden. Einige selbstschneidende Schrauben, wie z.B. SOLIDA1, können gelegentlich ohne Vorbohren verwendet werden, aber wenn Sie diese mit einer Thermo-Esche-Verkleidungen verwenden, sollten Sie sie vor der Montage ausprobieren und nur auf eigenes Risiko verwenden.

Vorbohren



THERMISCHE VERKLEIDUNGSPROFILE FÜR DIE BEFESTIGUNG AUSSCHLIESSLICH MIT SCHRAUBEN, KLAMMERN ODER NÄGELN:

BENCHMARK	VERSTECKTE BEFESTIGUNGEN:	SICHTBARE BEFESTIGUNGEN:
THERMO-KIEFER, THERMO-FICHTE UND THERMO-RADIATAKIEFER	C8, C11, C11-S, C15, C25, C26, C27, C30, C34, C34-2, C54	C1, C2-R4, C3, C4, C7, C7-15R1.5, C8, C12, C16, C19, C20, C24, C27, C32, C42, CAR3, CAR8, CAR10, D4, UYS10

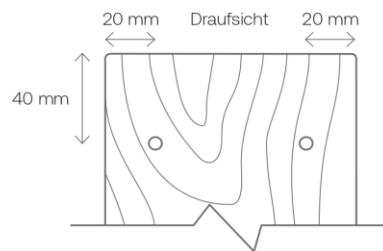
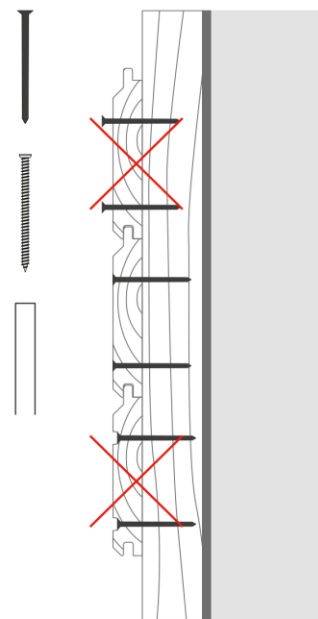
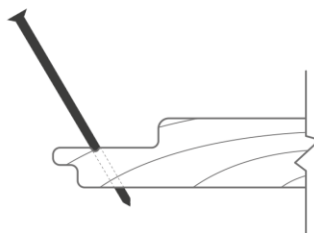
Die Verkleidungen aus Thermo-Kiefer, Thermo-Fichte und Thermo-Radiatakiefer können mit selbstschneidenden Schrauben befestigt werden. Achten Sie darauf, dass die Drehzahl der Bohrmaschine auf die mittlere Stufe eingestellt ist. Der Kopf der Schraube sollte, nach Befestigung, bündig mit der Oberfläche der Platte abschließen.

Befestigungsmittel wie Schrauben, Nägel und Klammern dürfen nicht zu tief in das Holz eindringen - sie sollten ungefähr auf gleicher Höhe mit der Oberfläche liegen, um die Gefahr der Wasserabsorption zu verringern.

Bei einigen Profilen zeigt eine kleine Linie im Federbereich an, wo Klammern, Schrauben oder Nägel angebracht werden müssen, um ein Brett durch die Feder so zu befestigen, dass die Befesti-

gung durch die Nut des nächsten Brettes verdeckt wird.

Um das Risiko zu vermeiden, dass das Holz beim Bohren und Befestigen in der Nähe von Brettenden und -kanten splittet, sollte ein Abstand von mindestens 20 mm von der Kante und 40 mm vom Brettende eingehalten werden. Manchmal muss eine zusätzliche Latte verwendet werden, um einen Abstand von 40 mm vom Ende des Brettes zu ermöglichen.

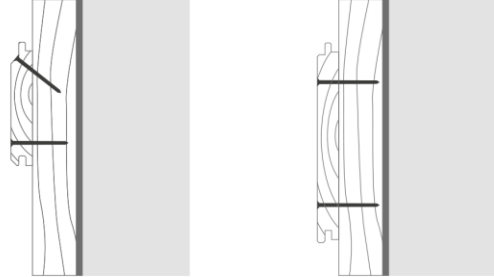




Die Länge der Schrauben oder Nägel sollte mindestens das 2,5-fache der Stärke des Brettes an der dicksten Stelle betragen.

Wir empfehlen, Bretter mit einer Breite von mehr als 140 mm mit zwei Schrauben zu befestigen, eine an jeder Kante des Brettes.

Die oben genannten Befestigungsvorschläge sind nach unserem Kenntnisstand die am besten geeigneten Methoden. Die örtlichen Bauvorschriften können andere Abmessungen oder Befestigungsarten vorschreiben. Beachten Sie immer die Vorgaben der örtlichen Bauvorschriften.



5. Verlegesysteme mit verdeckten Befestigungen

Bei der Befestigung von Brettern mit Clip-Systemen sollte mindestens ein Ende jedes Brettes mit einer Edelstahlschraube oder einem Nagel befestigt werden, um ein Verschieben der Bretter in Längsrichtung zu verhindern.

5.1 PaCS® (PRESS-UND-KLICK-SYSTEM)

Die PACS®-Produktreihe kombiniert hochwertiges thermisch modifiziertes Holz mit dem einzigartigen Grad®-Verlegesystem. PaCS ist eine verdeckte Befestigungslösung, die für eine schnelle und einfache Montage ausgelegt ist. Die PaCS besteht aus speziell profilierten Thermo®-Profile einer oder zwei Nuten auf der Unterseite, die zu den Grad®-Clips oder Aluminiumschienen mit vormontierten Grad-Clips passen. Dadurch gibt es keine sichtbaren Schraubenköpfe – die Profile können ganz einfach angedrückt und eingerastet werden..



Die schnellste und einfachste Lösung zur Befestigung von Verkleidungen ist die PaCS CLAD -Lattung mit PaCS Alu-Schienen mit vormontierten Grad-Clips.

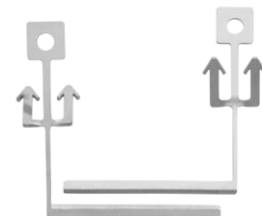


Bei Fassaden mit offenen Zwischenräumen zwischen den Brettern bieten PaCS Alu Rail Start und PaCS Alu Rail PR56



Die Bretter rasten einfach ein, wenn sie festgedrückt werden.

die Möglichkeit, jedes Brett jederzeit zu entfernen und auszutauschen, wobei die vorhandenen Bretter und Clips weiterverwendet werden können.



Spezialschlüssel zur Brettentfernung.



PaCS-PLATTEN MIT WERKSEITIG MONTIERTEN CLIPS

	<p>PaCS CLAD ist ein CLAD aus Thermo-Kiefer mit werkseitig positionierten Grad-Clips für 52, 65, 72, 150 und 186 mm breite Platten mit Nuten auf der Unterseite. Andere Profilbreiten und -abstände sind auf Anfrage erhältlich.</p>	<p>PACS CLAD-GRÖSSE: 26 x 67 x 2000 mm</p> <hr/> <p>PLATTENHÖHE VOM UNTERBAU: 26 + 5 = 31 mm</p> <hr/> <p>GESCHÄTZTE ANZAHL DER ERFORDERLICHEN PACS CLAD-BEFESTIGUNGEN: 1 Stk. pro Quadratmeter</p> <hr/> <p>STÜCK PRO PALETTE: 196</p>
	<p>PaCS Alu Rail Start ist eine Aluminiumschiene mit werkseitig positionierten Grad-Clips für 52, 65, 72, 118, 138 und 150 mm breite Profile mit Nuten auf der Unterseite. Die Clips sind austauschbar und können mit einem Spezialschlüssel entfernt werden. Spezialschlüssel zur Entfernung von Platten erhältlich</p>	<p>PACS ALU RAIL START-GRÖSSE: ALU RAIL START 118 12 x 47 x 1984 mm ALU RAIL START 118 12 x 47 x 1984 mm</p> <hr/> <p>ERHÖHUNG DURCH DEN UNTERBAU: 12 + 6 = 18 mm</p> <hr/> <p>GESCHÄTZTE ANZAHL AN ERFORDERLICHEN PACS ALU RAIL START JOIST-BEFESTIGUNGEN: 1 Stk. pro Quadratmeter (wenn der Abstand zwischen den Latten 600 mm beträgt)</p> <hr/> <p>SCHIENEN PRO PALETTE: 216</p>
	<p>PaCS Alu Rail 56 eine tragfähige Aluminiumschiene mit werkseitig positionierten Grad-Clips für 118 mm breite Platten mit Nuten auf der Unterseite. Die Clips sind austauschbar und können mit einem Spezialschlüssel entfernt werden.</p>	<p>PACS ALU RAIL-GRÖSSE: 56 x 63,6 x 1984 mm</p> <hr/> <p>PLATTENHÖHE VOM UNTERBAU: 56 + 6 Clips = 62 mm</p> <hr/> <p>GESCHÄTZTE ANZAHL DER ERFORDERLICHEN ALU-RAIL-56-JOIST-BEFESTIGUNGEN: 1 Stk. pro Quadratmeter</p> <hr/> <p>SCHIENEN PRO PALETTE: 108</p>

WÄHLEN SIE IHR PACS-CLAD ODER PACS ALU RAIL ANHAND DER PROFILBREITE:

PRODUKTNAME DES BEFESTIGUNGSSYSTEMS			BREITE DER VERKLEIBUNGSBREITER: MM	PROFILE MIT GRAD-NUTEN	VORMONTIERTE EINFACHE GRAD-CLIPS PRO CLAD ODER ALU RAIL	PLATTEN PRO LATTE	SPRUNGMASS, MM
PaCS CLAD	PaCS ALU RAIL START	PaCS ALU RAIL 56					
CLAD52	Alu Rail Start 52		42	C4J	35	35	57
			52	C4J, C7J	35	35	57
			65	C4J, C7J	28	28	71,4
CLAD65	Alu Rail Start 65		134	C4J, C44J	28	14	142,8
			138	G-C7J, G-C77J	28	14	142,8
CLAD65-0	Alu Rail Start 65-0		65	C7J	31	31	64,5
CLAD72	Alu Rail Start 72		72	C7J	25	25	80
	Alu Rail Start 118	Alu Rail 56	118	D45J	32	16	124
CLAD150	Alu Rail Start 150		150	C23J	28 (Alu Rail 26)	14 (Alu Rail 13)	144
CLAD185*			186	C23J	26	13	178

* Auf Sperrholz vormontierte Grad-Clips. Kontaktieren Sie unser Vertriebsteam für Produktspezifikationen.



PaCS CLAD- UND PaCS ALU-SCHIENEN-MONTAGE

1. PaCS CLAD- oder PaCS Alu-Schienen an der Unterkonstruktion oder Wand befestigen. Lassen Sie einen Abstand von 600 mm zwischen den Latten und stellen Sie sicher, dass alle Clip-Reihen perfekt ausgerichtet sind.
2. Installieren Sie die Bretter durch einfaches Drücken und Klicken an ihrem Platz!



Thermo-Radiatakiefer-Verkleidung C4J, PaCS Alu Start Rail-Befestigung



BITTE BEACHTEN: PaCS Alu Rail Start und PaCS Alu Rail PR56 können nicht durch einfaches Aufeinanderlegen der Schienen in Längsrichtung miteinander verbunden werden! Um den korrekten Abstand zwischen den Klammern von einer Schiene zur nächsten einzuhalten, muss ein profilspezifischer Top-Link-Abstandhalter verwendet werden.

Thermo-Kiefer-Verkleidung C7J, PaCS CLAD-Befestigung



TopLink-Abstandshalter



PaCS Alu Rail Start muss alle 400 mm mit der Unterkonstruktion verschraubt werden. Achten Sie immer darauf, dass alle Clip-Reihen perfekt ausgerichtet sind, bevor Sie PaCS CLAD oder PaCS Alu Rail an der Wandunterkonstruktion befestigen.



Bei vertikal verlegten Profilen ist darauf zu achten, dass das unterste Profil jeder Reihe mit mindestens einer Schraube oder einem Nagel befestigt wird, wenn ein verdecktes Clip-Befestigungssystem verwendet wird, um ein Abrutschen der Bretter zu verhindern.



PaCS-BEFESTIGUNGEN ZUR MONTAGE VOR ORT:

Der PaCS Strip Clip

ist eine Sechsk-Clip-Leiste, die drei Bretter seitlich an einem Balken fixiert. Diese Streifen müssen miteinander verbunden und an der Latte befestigt werden. Die Verkleidungsdielen können dann einfach auf die Clips aufgerastet werden.



1. Nachdem Sie eine geeignete Unterkonstruktion gebaut haben, stellen Sie sicher, dass alle Klammerreihen perfekt ausgerichtet sind.
2. Bringen Sie 2-3 PaCS-Streifen an jeder Latte an und prüfen Sie, ob die Ausrichtung korrekt ist, um die Bretter montieren zu können.
3. Installieren Sie die Bretter durch einfaches Drücken und Klicken an ihrem Platz!
4. Wiederholen Sie nun die Schritte 2 und 3, bis Ihr Boden vollständig verlegt ist. Vermeiden Sie es, mehr als die empfohlene Anzahl von PaCS-Streifen auf einmal zu installieren. Das sofortige Anbringen von PaCS Strips auf der gesamten Länge einer Latte kann zu einer schlechteren Ausrichtung führen.

PROFIL ZUR BEFESTIGUNG MIT DEM PACS STRIP CLIP:
D45J, 118 mm Breite

STRIP-GRÖSSE:
5 x 63 x 372 mm

ERHÖHUNG DURCH DEN UNTERBAU: 5 mm

GESCHÄTZTE ANZAHL DER BENÖTIGTEN PACS STRIP-BEFESTIGUNGEN:
5 Strips pro m² (wenn der Abstand zwischen den Latten 600 mm beträgt)

STRIPS PRO PACKUNG:
300, 4 x 25 mm inklusive Schrauben



GRAD Einzelclips

sind lose Clips, die auf Bögen oder in sonstigen Situationen verwendet werden können, die unregelmäßige Abstände zwischen den Clips erfordern. Auf Anfrage kann Clip-Step-Formen liefern. Grad Einzelclips können mit allen PACS-Profilen verwendet und je nach den spezifischen Anforderungen des Profils befestigt werden. Die geprüfte Reißfestigkeit von Grad-Einzelclips beträgt 160 kg. Die für Grad-Einzelclips benötigte Senkkopfschraubengröße beträgt 4 x 25 mm. Die Schrauben dürfen nicht überdreht werden.



GEEIGNET FÜR ALLE THERMO-PROFILE MIT NUTEN:

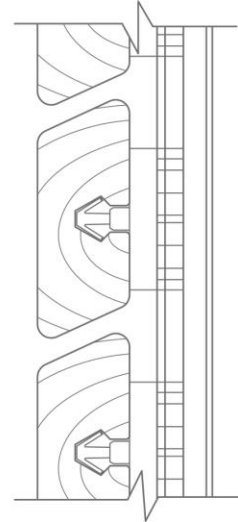
C4J, C5J, C7J, C44J, C23J, G-C7J, G-C77J, D45J

EINZELCLIP-GRÖSSE:
5 x 17 x 63 mm

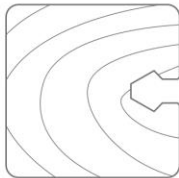
ERHÖHUNG DURCH DEN UNTERBAU:
5 mm

GESCHÄTZTE ANZAHL DER BENÖTIGTEN GRAD-EINZELCLIP-BEFESTIGUNGEN:
2 Clips pro laufendem Meter

CLIPS PRO PACKUNG:
900



Alu Start 51 mm C7J 20x52



C4J



C7J



C23J



THERMO-ESCHE C23J



THERMO-KIEFER C7J



THERMO-ESCHE C4J



THERMO-RADIATA-KIEFER C4J



5.2 B1-1-CLIP

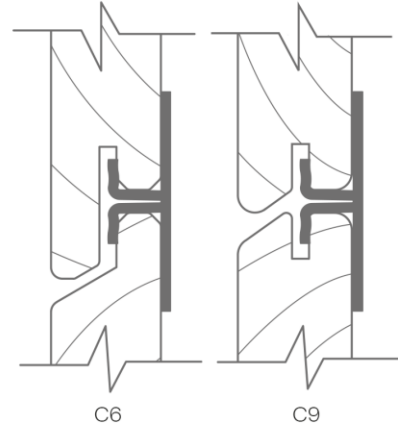
THERMORY VERKLEIDUNGSPROFILE FÜR DIE B1-1-MONTAGE: C6, C9

Der Edelstahlclip B1-1 schafft eine Verkleidungsfläche ohne sichtbare Schrauben. Verwenden Sie 4 x 40-mm-Edelstahlschrauben, um die Clips an der Latte zu befestigen; wir empfehlen 2 Schrauben pro Clip.



GESCHÄTZTE ANZAHL DER BENÖTIGTEN B1-1-BEFESTIGUNGEN:
2 Clips pro laufendem Meter Verkleidungsplatte (wenn der Abstand zwischen den Latten 600 mm beträgt)

CLIPS PRO GROSSPACKUNG:
100



5.3 T-4- und T-6-CLIPS

FÜR THERMORY VERKLEIDUNGSPROFILE MIT SEITENNUTEN:

T-4-CLIP für D4 sg2-Platten mit einer Breite von bis zu 112 mm

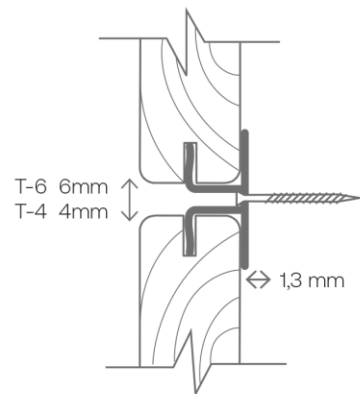
T-6-CLIP für C92 und D4-sg2-Platten mit einer Breite von über 112 mm

Die schwarz beschichteten T-4- und T-6-Clips von aus Edelstahl bilden eine Verkleidungsfläche ohne sichtbare Schrauben. Der T-4-Clip lässt einen 4 mm breiten Spalt zwischen den Platten und der T-6-Clip einen 6 mm breiten Spalt. Edelstahlschrauben sind im Lieferumfang der Clips enthalten.



GESCHÄTZTE ANZAHL DER BENÖTIGTEN T-4- ODER T-6-CLIP-BEFESTIGUNGEN:
2 Clips pro laufendem Meter Verkleidungsplatte (wenn der Abstand zwischen den Latten 600 mm beträgt)

CLIPS PRO GROSSPACKUNG:
500, inklusive Schrauben und Bohrer



5.4 DEKORA-CLIPS

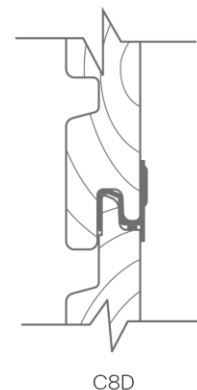
VERKLEIDUNGSPROFILE FÜR DIE DEKORA-CLIP-MONTAGE: C8D

Das Dekora-Fassadenverbindungsstück garantiert einen einfachen, schnellen und sicheren Montageprozess. Die Befestigung mit Clips ermöglicht eine gewisse Luftzirkulation zwischen den Brettern und sorgt für eine längere Lebensdauer der Fassade, da Feuchtigkeitsschäden reduziert werden. Das C8D-Profil kann entweder mit Dekora-Clips oder mit verdeckten Clips, Schrauben oder Nägeln befestigt werden.



GESCHÄTZTE ANZAHL DER BENÖTIGTEN DEKORA-CLIP-BEFESTIGUNGEN:
2 Clips pro laufendem Meter Verkleidungsplatte (wenn der Abstand zwischen den Latten 600 mm beträgt)

CLIPS PRO GROSSPACKUNG:
100, 4,5 x 34 mm Edelstahlschrauben enthalten



6. Eckausführungen

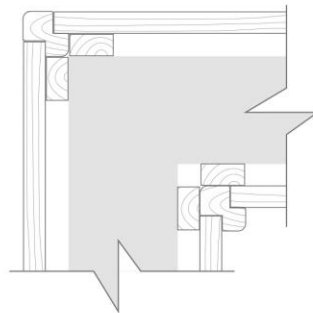
CP3-ECKPROFIL FÜR INNEN- UND AUSSENECKEN

Ein universelles Profil für Innen- und Außenecken.

Platten mit rechteckig gekappten Enden können ohne Freilegung des Hirnholzes montiert werden.



Die einfachste Variante für einen nahtlosen Übergang zwischen Wänden.

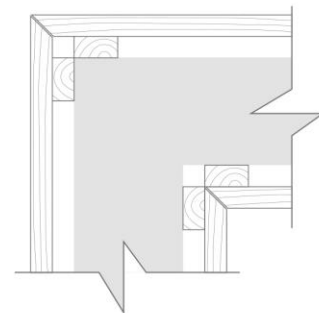
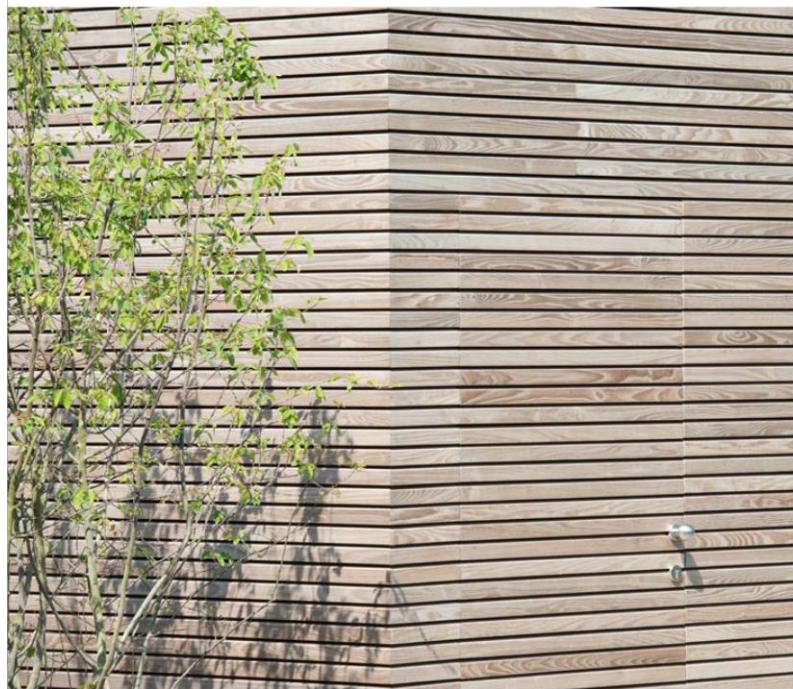


CP3-Eckprofil

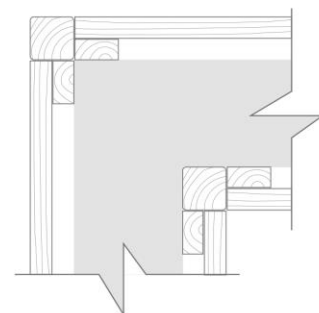


Eckprofil: CP3 vor Ort lackiert

EINIGE ANDERE ECKLÖSUNGEN:



Schneiden Sie die Bretter in einem 45-Grad-Winkel zu.



Verwenden Sie das Profil C4 42 x 42 mm.



1. Vergewissern Sie sich, dass alle auf einer Fläche montierten Profile aus einem Bund oder derselben Chargennummer stammen.

2. Profilen und Schadstellen müssen bei der Verlegung überstrichen werden, da sonst Feuchtigkeit in das Holz eindringen kann, wodurch sich das Profil verzieht und die Farbe auf der sichtbaren Seite reißt.

3. Lassen Sie beim Umstapeln die Schutzfolien zwischen den lackierten Profilen. Lassen Sie die Profile nach Möglichkeit für die Dauer der Lagerung in ihrer Originalverpackung und entfernen Sie die Schrumpffolie erst unmittelbar vor der Montage.

4. Bewahren Sie unverpackte Produkte nicht in einer staubigen Umgebung auf.

5. Seien Sie beim Umstapeln von gebürsteten Produkten vorsichtig. Legen Sie die Bretter immer mit den gebürsteten Seiten zueinander, sonst können die Trennstäbe sichtbare Spuren hinterlassen.

6. Verwenden Sie während der gesamten Montage eine ausreichende Beleuchtung, damit Sie eventuelle Farbabweichungen oder Mängel leichter erkennen können.

7. Leichte Farb- und Glanzabweichungen zwischen Ausstellungsmustern, einzelnen Brettern und Lieferungen oder sogar innerhalb einzelner Bretter können aufgrund natürlicher Schwankungen des Holzes oder der Auswirkungen der Alterung auf die Farbe auftreten.

8. Achten Sie darauf, dass Sie keine Platten mit zu viel Farbkontrast nebeneinander anbringen. In manchen Fällen sollten Platten mit leicht unterschiedlichen Farbtönen gleichmäßig verteilt und nicht nebeneinander verlegt werden, auch wenn sie alle innerhalb des akzeptablen Bereichs liegen.

9. Rechnen Sie beim Kauf mit bis zu 10 Prozent Verschnitt.

10. Prüfen Sie die Bretter vor dem Einbau gründlich auf mögliche Transportschäden und bringen Sie niemals defekte Bretter an. **NACH DER MONTAGE GELTEN DIE PRODUKTE ALS IN BEZUG AUF DIE QUALITÄT ABGENOMMEN.**





8. Pflege



Bezüglich weiterer Tipps folgen Sie bitte dem Pflegehinweisen für Fassaden.

Natürliches, unbeschichtetes, thermisch modifiziertes Holz erfordert keine besondere Pflege. Die thermisch modifizierten Fassadenprofile von sind langlebig und bleiben jahrzehntelang witterungsbeständig, selbst in den anspruchsvollsten Klimazonen.

BEI DER VERWENDUNG VON THERMO -VERKLEIDUNGEN IM AUSSENBEREICH VERGRAUT DIE OBERFLÄCHE DER BRETTEN IM LAUFE DER ZEIT AUF NATÜRLICHE WEISE, WIE JEDES ANDERE HOLZPRODUKT AUCH

Dieser Prozess beginnt unmittelbar nach dem Verlegen der Produkte und kann einige Monate bis zu mehreren Jahren dauern, je nach Intensität der UV-Strahlung, der sie ausgesetzt sind.

BEI BESCHICHTETEN UND GEÖLTEN THERMO -VERKLEIDUNGEN RICHTEN SICH DIE ANFORDERUNGEN AN DEN PFLEGEANSTRICH NACH DEM JEWEILIGEN PRODUKT

VIVID SILVERED - wir empfehlen, die Vivid Silvered-Verkleidung der natürlichen Witterung zu überlassen, anstatt sie neu zu streichen.

VIVID OPAQUE - die erwartete Lebensdauer des Decklacks beträgt je nach Lacktyp 10 bis 15 Jahre

VIVID TRANSLUCENT - die erwartete Lebensdauer der halbdurchsichtigen Farbe beträgt 7 Jahre

IGNITE - die erwartete Lebensdauer der halbdurchsichtigen schwarzen Farbe beträgt 5 Jahre, die der deckenden schwarzen Farbe 7 Jahre

GEÖLTE VERKLEIDUNGSPLETTEN

- die erwartete Lebensdauer des Öls beträgt 1-3 Jahre, abhängig von den Witterungsbedingungen und dem Standort des Gebäudes



Denken Sie daran, dass Holz ein natürliches Material ist und die Farbveränderungen daher ungleichmäßig sein können. Jedes Stück Holz altert auf seine eigene Art und Weise, ebenso wie die verschiedenen Fassadenseiten eines Gebäudes unterschiedlich altern, je nachdem, wie sehr sie der Sonne und den Niederschlägen ausgesetzt sind. Splintholz wird im Allgemeinen schneller dunkler als Kernholz.



Thermo -Verkleidungen können mit einem Anstrich aus UV-beständigem, pigmentiertem Finish wie Wachs, Beize, Farbe oder Ölen geschützt werden, um Verfärbungen zu reduzieren oder ihr Aussehen aufzufrischen. Natürliche Öle auf Leinölbasis werden nicht empfohlen, da sie Stoffe enthalten, die eine Nahrungsquelle für biologische Organismen wie Bakterien, Schimmel usw. darstellen.



Öl und Farbe sollten nur auf saubere, staubfreie Oberflächen aufgetragen werden. Bevor Sie ein getöntes Finish-Produkt verwenden, mischen Sie es gründlich und testen Sie die Eignung des Farbtons an einer kleinen Fläche. Befolgen Sie stets die vom Hersteller angegebenen Anwendungshinweise, da die Anwendungs- und Trocknungszeiten variieren können.



Bei der Verwendung von Thermo-Radiatakiefer-Holzverkleidungen für den Außenbereich empfehlen wir, vor der Montage im Freien alle vier Seiten der Platte mit einem UV-beständigen Oberflächenversiegelungsöl oder einer Farbe zu behandeln und die Behandlung regelmäßig zu wiederholen, bevor sie abnutzt. Sie können Ihre Thermo-Radiatakieferverkleidung auch unbeschichtet lassen, aber Staub und andere in der Luft befindliche Partikel haften dann eher an der porösen Oberfläche des Naturholzes.



Vorgefertigte Thermo -Verkleidungen behalten ihre Eigenschaften länger bei, wenn sie unter ausreichenden Dachüberständen und einer geeigneten Dachrinne angebracht werden, um den Kontakt mit Wasser zu minimieren

REINIGUNG VON THERMISCH MODIFIZIERTEM HOLZ



Thermisch modifiziertes Holz kann mit einem Holzreiniger und warmem Wasser gereinigt werden. Bevor Sie den Holzreiniger auftragen, reinigen Sie die Bretter gründlich mit einer Bürste, um Schmutz und Ablagerungen zu entfernen.



Zum Abspülen empfiehlt es sich, einen Gartenschlauch mit einer Sprühdüse auf niedriger Druckstufe zu verwenden und vorher an einer kleinen Stelle zu testen. Ein starker Wasserstrahl kann das Holzmaterial beschädigen, was zu einem ungleichmäßigen Aussehen führen kann.



Entfernen Sie vor jedem Pflegeanstrich Farbe, Staub und anderem Schmutz von der Holzfassade mit Hilfe von Wasser und einer Scheuerbürste. Die Oberfläche der Fassade muss vor dem Auftragen des Anstrichs sauber und trocken sein.